

Spezifikation für Messanschlüsse mit M 16 x 2-Schraubkupplung

Stahl verzinkt: Werkstoffe: Körper: Stahl verzinkt, Elastomerdichtung: NBR

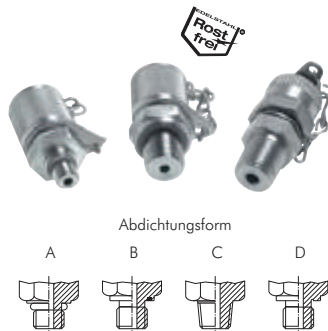
Temperaturbereich: -20°C bis max. +100°C

Edelstahl: Werkstoffe: Körper: 1.4571, Elastomerdichtung: Viton

Temperaturbereich: -20°C bis max. +200°C

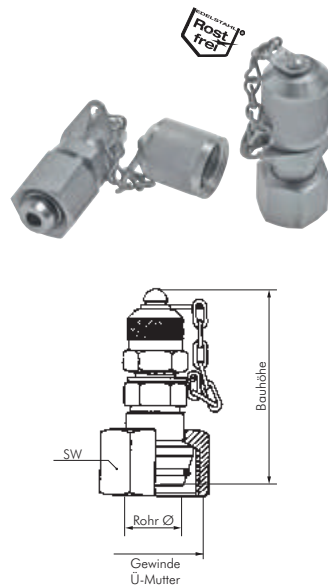
Betriebsdruck: bis 630 bar

Anwendung: Messanschlüsse werden zur Überwachung von Betriebsdrücken sowie zur Entlüftung an ungünstig verlegten Rohrleitungen verwendet. Die Schraubkupplung ist verschlossen und wird nur durch Aufschrauben eines Messschlauches mechanisch geöffnet. Somit ist die Verbindung zum Medium hergestellt.



Messanschlüsse M 16 x 2 Schraubkupplung mit Außengewinde bis PN 630

Typ	Abd.-form	Typ 1.4571	Abd.-form	Außen-gewinde	Betriebs-druck
H303.2010	D	H303.2011	A	M 8 x 1	250 bar
H303.1991	B	H303.1992	A	M 10 x 1	400 bar
H303.1995	B	H303.1996	B	M 12 x 1,5	630 bar
H303.2001	B	H303.2002	B	M 14 x 1,5	630 bar
H303.2003	B	---	-	M 16 x 1,5	630 bar
H303.2004	B	H303.2005	B	G 1/8"	400 bar
H303.1997	B	H303.1998	B	G 1/4"	630 bar
H303.2008	B	H303.2009	D	G 3/8"	630 bar
H303.1993	B	H303.1994	D	G 1/2"	630 bar
H303.2007	C	H303.2006	C	NPT 1/8"	400 bar
H303.2000	C	H303.1999	C	NPT 1/4"	630 bar



Messanschlüsse M 16 x 2 Schraubkupplung mit HD-Verschraubung bis PN 630

Typ	Typ 1.4571	Gewinde der Überwurfmutter	Rohr Ø außen	SW	Bauhöhe*	Betriebs-druck
leichte Baureihe						
H303.2044	H303.2045	M 12 x 1,5	6 L	14	53	315 bar
H303.2048	H303.2049	M 14 x 1,5	8 L	17	53	315 bar
H303.2012	H303.2013	M 16 x 1,5	10 L	19	50	315 bar
H303.2016	H303.2017	M 18 x 1,5	12 L	22	50	315 bar
H303.2022	H303.2023	M 22 x 1,5	15 L	27	51	315 bar
H303.2026	H303.2027	M 26 x 1,5	18 L	32	59	315 bar
H303.2030	H303.2031	M 30 x 2	22 L	36	59	160 bar
H303.2034	H303.2035	M 36 x 2	28 L	41	61	160 bar
H303.2038	H303.2039	M 45 x 2	35 L	50	64	160 bar
H303.2042	H303.2043	M 52 x 2	42 L	60	65	160 bar
schwere Baureihe						
H303.2046	H303.2047	M 14 x 1,5	6 S	17	54	630 bar
H303.2050	H303.2051	M 16 x 1,5	8 S	19	51	630 bar
H303.2014	H303.2015	M 18 x 1,5	10 S	22	51	630 bar
H303.2018	H303.2019	M 20 x 1,5	12 S	24	51	630 bar
H303.2020	H303.2021	M 22 x 1,5	14 S	27	61	630 bar
H303.2024	H303.2025	M 24 x 1,5	16 S	30	57	400 bar
H303.2028	H303.2029	M 30 x 2	20 S	36	62	400 bar
H303.2032	H303.2033	M 36 x 2	25 S	46	53	400 bar
H303.2036	H303.2037	M 42 x 2	30 S	50	58	400 bar
H303.2040	H303.2041	M 52 x 2	38 S	60	60	315 bar

Ersatz O-Ringe aus Viton/NBR finden Sie auf Seite 159.

* Angaben gelten für Typ Stahl verzinkt. Für alle anderen Typen fragen Sie bitte an.

Messanschlüsse M 16 x 2 mit Rohrstopfen bis PN 630

Typ	Rohr Ø außen	Bauhöhe	Betriebs-druck (L/S)
H303.2055	6	57	315/630 bar
H303.2056	8	57	315/630 bar
H303.2052	10	59	315/630 bar
H303.2053	12	59	315/630 bar
H303.2054	15	59	315 bar



Digital- und Feinmessmanometer ab Seite 594



Schneidringverschraubungen ab Seite 122



LOTTITE Flüssigdichtungen, Dichtringe & Bänder ab Seite 908



Hydraulikadapter ab Seite 179

Alle Angaben verstehen sich als unverbindliche Richtwerte! Für nicht schriftlich bestätigte Datenauswahl übernehmen wir keine Haftung. Druckangaben beziehen sich, soweit nicht anders angegeben, auf Flüssigkeiten der Gruppe II bei +20°C.